



扫码关注惠威公众号
注册产品即享保修



M-50W MKIII多媒体有源音箱 产品说明书

设计Design: 惠威
制造商Manufacturer: 珠海惠威科技有限公司
地址Address: 珠海市联港工业区东成路南1号
电话Tel: 400-090-9199

因设计变更等原因，所示资料可能与实物不符，恕不另行通知。
Due to the reasons in the change of design or others, product information contained here may not be in conformity with product itself. We reserve the right of no prior notice before change.

www.hivi.com

前言

感谢阁下选用惠威设计的M-50W MKIII专业级DSP分频2.1多媒体扬声器系列。

作为Hi-End高级音响制造商，惠威已经获得了这样的评价：“惠威将国际电声科技结合中国本土化生产，使其产品拥有时尚的外观，出众的音质及合理的价格”。

Swans Speaker Systems, Inc.是一家有多年高级音响产品生产经验的美国音响公司，1997年被惠威收购，原公司总裁及电声设计师Frank Hale先生成为惠威首席设计师。

惠威的工程师们有着丰富的电声实践经验，研发的各系列扬声器系统源于工程师们对电声换能的深刻理解。惠威的开发中心拥有先进的声学分析软件和丹麦B&K电声测试系统；精密的材料分析、磁路分析、激光干涉光谱分析、数字DSP等各类分析仪器；大小不同的试音室用以评价各种环境下的音响产品的声音品质。通过这些宝贵的研究开发资源，惠威工程师能够不断挑战声音重放系统各种极限。

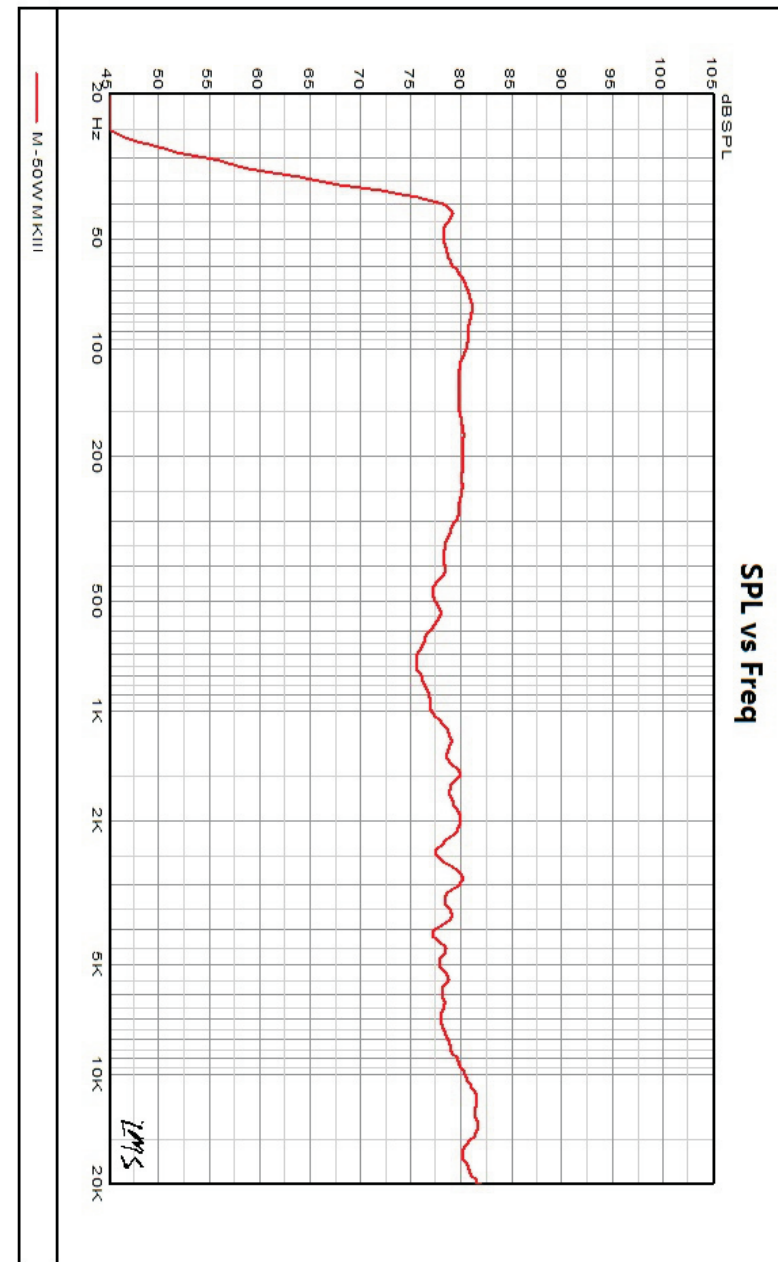
您所选用的音箱均由惠威设计，扬声器单元均为惠威高品质产品。惠威希望给您带来优美的音乐感受，这是我们的美好愿望。

惠威在亚洲中国有两个全部通过ISO9002认证的生产基地，装配全套由美国、丹麦、意大利引进的自动化生产设备及全电脑控制的质量管理系统。惠威产品检测始终保持高标准。惠威已于1995年成为美国扬声器制造协会会员企业 (ALMA)。

惠威的理念，不仅仅是将音频信号转化为声波，因为音乐已远远超越了简单的听觉概念。确切地说，音乐是我们这一时代的文化和生活方式的体现。重现真实自然的音乐底蕴，重现艺术家在演奏时力图表现的音乐内涵，正是我们对音箱的要求。因此，音箱具有在各个音域表现均衡、音质清晰的能力，并产生准确的空间感、定位感，音质动态与技术尽善尽美，是惠威在研发领域中不懈追求的目标。满足不同用户不同需求，是惠威的基本原则。我们愿为每一位热爱音乐的人士提供性能和音质出众的产品。

惠威-专注声音品质。

请阁下在使用前仔细阅读产品说明书，这将有助于您更好地对音箱进行使用及保养维护。



十二、规格参数：

| | |
|---------------------------|---------------------|
| 音箱型号Model | M-50W MKIII |
| 音箱系列Series | 专业级DSP分频2.1多媒体扬声器系列 |
| 卫星音箱Satellite Speaker: | |
| 单元配置Drivers Configuration | 3英寸中低音、20mm硬球顶高音 |
| 频率范围Frequency Range | 120Hz-20kHz |
| 额定功率Rated Power | 20W RMS x 2 |
| 箱体外观Finish | 黑色钢琴烤漆+核桃木 |
| 外形尺寸Dimensions(WxDxH) | 140×140×180mm |
| 净重Net Weight(each) | 1.7kg |
| 有源超低音音箱Active Subwoofer: | |
| 单元配置Drivers Configuration | 6.5英寸专业超低频扬声器 |
| 频率范围Frequency Range | 38Hz-120Hz |
| 额定功率Rated Power | 120W RMS |
| 箱体外观Finish | 黑色钢琴烤漆+核桃木 |
| 外形尺寸Dimensions(WxDxH) | 285×327×251mm |
| 净重Net Weight(each) | 7.2kg |

重要的安全注意事项

警告

为避免发生火灾或触电事故，本机不准淋雨或受潮。



左示三角形内加闪电标志，提醒用户本机内有未经绝缘的“危险电压”存在，可能会发生触电危险。

右示三角形内加感叹号标志，提醒用户本机附有重要的文字指南，介绍如何操作及维修。

连接或使用本机之前，须仔细阅读各安全事项及操作指示。请保存本说明书，以供日后参考。

必须遵守本机外壳上和操作指南中标明的所有警告。

不准在近水地方使用本机，例如在靠近浴缸、洗手盆、厨房洗涤盆或洗衣盆的地方，或潮湿的图库内，或靠近泳池的地方使用本机。

本机应安装或放置在不影响正常通风的位置上使用，例如，不应将其放在可能堵塞其通风孔的睡床、沙发、毯子或类似的表面上，亦不应放在可能阻碍空气流经其通风孔的装置(例如书架或柜桶)内。

本机只准使用与其机背标示的电压及频率相同的外接电源。本机的外接电源线，尤其靠近插头、方便插孔或本机的电源线引出位置，应安放在不大可能被踩踏或戳穿的地方。

清洁本机前，必须将电源插头拔离插座，并且只能按说明书建议的方法进行。

本机长时间不用时，应将电源插头拔离电源插座。

本机倘若发生下列故障，须由专业的维修人员维修：

- A. 电源线或插头损坏；
- B. 有物品或液体进入本机；
- C. 本机被雨水或其他液体淋过；
- D. 本机工作不正常或性能明显变差；
- E. 本机跌落过或外壳损坏；

不准试图自行修理，应将本机交由专业维修人员维修。

注意

为防止触电，电源插头的插脚必须完全插入电

源插座的插孔。

本机不含有用户可自行维修的零件。请勿打开机箱，否则可能遭遇危险电击。请交由专业维修人员维修。

将电源插头拔离插座时，请抓住插头往外拔，切勿拽电线。切勿让墙式插座或连接线承受过多负载，否则可能引起火灾或触电事故。

对于可分离的电源线，产品的插头和器具耦合器是断开装置，应保持方便的使用，对于不可分离的电源线，产品的插头是断开装置，应能保持方便的使用。

使用推车时，请小心移动装有设备的推车，防止从车上跌下受损。

带有无线产品音响发出的短波无线电频率信号可能会影响其它电子设备和医疗设备的正常使用。在禁止使用的地方请关掉本产品。

在医疗机构内，飞机上，加油站，自动门，火警自动警报设备或其它自控设备附近，请勿使用带有无线的产品。

在距离电子起搏器或其它医疗设备20cm的范围以内，请勿使用带有无线产品的型号，无线电波可能会影响电子起搏器或其它医疗设备的正常使用。

使用时，如果音量过高，可能会造成听力损伤，请将音量调到适当水平。

正确处置废弃电子产品，不可将电子电气设备、部件、电池与其它生活垃圾一起丢弃，为防止这些物品可能含有的有害物质污染自然环境和对人体造成伤害，和保证资源的循环利用，请采用废品回收或当地的处理相关法律和规定回收本产品，或联系本产品的零售商。

本机检查维修完成后要求维修商店保证在修理本机时，只使用制造商准许使用的特性与本机原来使用零部件完全相同的替换零部件，并且已经安全例行安全检查，保证本机处于安全操作状态。使用未获准使用的零部件，可能发生火灾、触电或者其他危险。

电源

在接通电源之前，请务必检查本机使用电源电压与后面板标明电压是否相同。

警告：将带有裸露电线的插头插入带电的插座是非常危险的行为！

声明

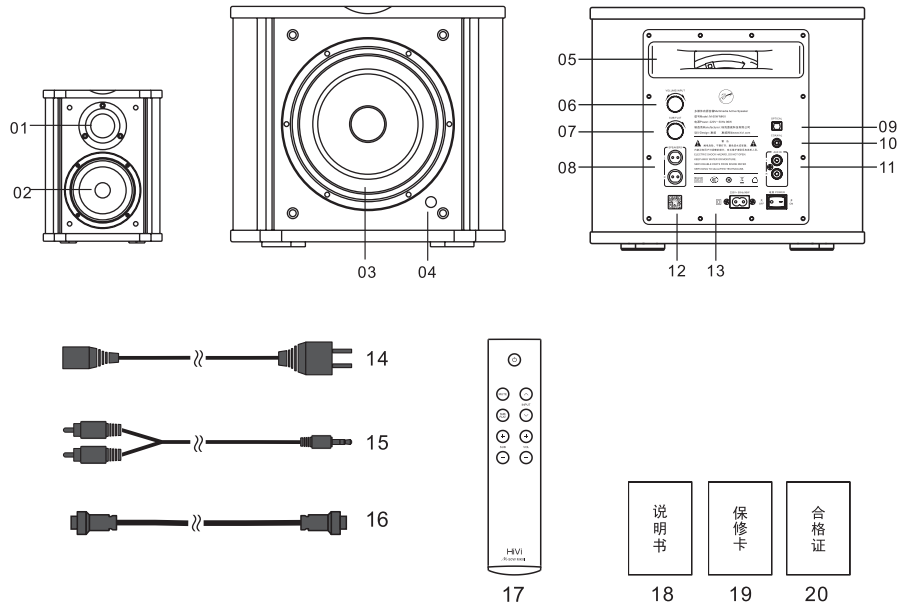
本机不含有用户能自行维修的零部件，如遇故障请参考说明书或由专业维修人员维修，不准擅自进行拆卸及维修，否则造成的一切后果自负，与本公司无关！

一、开箱：

本音箱采用优良的包装材料，以保证在运输过程中免受损坏。开箱时请仔细检查配件是否齐全。

- ✔ 低音炮一只
- ✔ 电源线一条
- ✔ 3.5mm插头转RCA音频线一条
- ✔ 遥控器一个
- ✔ 左右卫星箱各一只
- ✔ 卫星音箱连接线二条
- ✔ 说明书、保修卡及合格证各一份

二、电器部件示意图及功能说明：



- 01. 卫星音箱高音扬声器
- 02. 卫星音箱低音扬声器
- 03. 低音炮扬声器
- 04. 信号指示灯
- 05. 倒相管
- 06. 总音量/功能调节旋钮
- 07. 低音炮音量/平直调节旋钮
- 08. 卫星箱功率输出接口
- 09. 光纤接口 Optical
- 10. 同轴接口 Coaxial
- 11. 模拟RCA输入接口
- 12. 电源开关
- 13. 电源插座
- 14. 电源线
- 15. 3.5mm插头转RCA音频线
- 16. 卫星音箱连接线
- 17. 遥控器
- 18. 说明书
- 19. 保修卡
- 20. 合格证

九、一般故障和维护：

1. 音质变坏

- a. 检查扬声器是否全部在发声，判断是否有扬声器故障和损坏；
- b. 检查音频信号线是否牢固连接音箱与音源设备；
- c. 检查主箱到副箱的音箱连接线是否插到位。

2. 完全无声

- a. 检查电源线是否连接好，电源开关是否打开；
- b. 检查音箱与音源设备间的音频连接线是否断路或短路；
- c. 检查电脑声卡的驱动程序是否安装好；
- d. 是否音量电位器处于最小状态。

3. 一边声道无声

- a. 检查电脑操作系统的音量控制面板中声道平衡操作杆是否置中；
- b. 检查音频信号线插头是否接触不良。

十、维修：

如果参照第九项“一般故障和维护”仍无法排除故障的，请及时与本音箱销售商联系，我们会针对具体情况妥善处理。

* 本产品在不同批次的生产中可能会根据实际需求进行内部功能的升级，变更，具体变动恕不另行通知。如发现产品与描述不相符，请以实物为准。

十一、有毒有害物质或元素名称及含量：



此图示含义为：该产品可能含有某些有害物质(如下表所示)。在环保使用期限内可以放心使用，超过环保使用期限之后则应该进入回收循环系统。此标识指环保使用期限为十年(从生产日期算起)。

| 部件名称 | 有害物质 | | | | | |
|-------|-------|-------|-------|-------------|-----------|-------------|
| | 铅(Pb) | 汞(Hg) | 镉(Cd) | 六价铬(Cr(VI)) | 多溴联苯(PBB) | 多溴二苯醚(PBDE) |
| 电缆 | X | O | O | O | O | O |
| 金属部件 | O | O | O | O | O | O |
| 木质部件 | X | X | X | X | X | X |
| 塑胶部件 | O | O | O | O | O | O |
| 电路板组件 | X | O | O | O | O | O |
| 变压器 | O | O | O | O | O | O |
| 喇叭件 | O | O | O | O | O | O |
| 包装材料 | O | O | O | O | O | O |

本表格依据SJ/T 11364的规定编制。

O: 表示该有害物质在该部件所有均质材料中的含量均在GB/T 26572规定的限量要求以下。
X: 表示该有害物质至少在该部件的某一均质材料中的含量超出GB/T 26572规定的限量要求。
注: 环保使用期限取决于产品正常工作的温度和湿度等条件。

六、听音：

1. 打开电脑，手机或电视等音源设备，将音箱开关置于通电状态。
2. 开始播放，您就可以听到美妙的音乐了。
3. 调整音量旋钮(VOLUME)，使音乐的音量适宜，你也可通过低音炮上的音量旋钮(VOLUME)和低音旋钮(SUB/CENTER)来增强或衰减总音量或低音强度，使音箱播放的音乐适合您的听音习惯。

注意：

1. 当不使用时，请将音箱后面的电源插头与电网电源断开。
2. 本有源音箱是高品质的多媒体有源音箱，能还原出声音中极为细腻的细节，因此请你最好选用高品质的音源，这对音质的还原极为有利；而选用低品质音源会带来信噪比下降和音质劣化等后果。

七、煲箱：

所谓煲箱即指音箱进一步老化稳定的过程。音箱是将音频电信号转化为机械振动从而发声的换能器，由许多机械部件和电子元件组成，就如同新买来的汽车需要一段时间“磨合”一样。虽然音箱在出厂前已经历许多工序和时间的强化老化，但在家中为新购的音箱进行一定时间的“煲箱”，对音箱重放声音的稳定、去除生硬感、提升音质是有好处的。

“煲箱”的时间一般在48-100小时之间即可。在家庭中进行“煲箱”，可以是单纯的“煲箱”，也可以将正常的听音乐与煲箱同步进行。因为以一般中等音量听音乐时，这个过程本身也是在煲箱，随着时间推移，按每天听2-3小时计算，一般一个月左右可以将音箱煲好。

八、保养：

本产品选料考究，工艺精细，在符合要求的环境下，可以长期稳定工作，一般不需要做特别的护理。音箱表面和扬声器应避免接触腐蚀性液体和气体，不宜长期放置于高温、潮湿及温度、湿度变化很大的场所，也不宜长期放置于阳光直射处，设备上（或旁边）不能放置花瓶等带液体之类物体。如有灰尘可定期用洁净的软布清除，如有污渍，可用不含强化学溶剂的清洁剂擦拭。



避免磁化干扰



不要用手触动
扬声器振膜



避免接触
腐蚀性液体和气体



不宜长期放置于
高温、潮湿及
温度、湿度变化
很大的场所

主音量旋钮功能：

1. 按一下总音量调节旋钮，可切换音源输入模式，再按一下音源顺次切换，信号指示灯会相应变化，音量最大时指示灯有红色，无播放音乐一段时间后，音箱进入待机模式。
2. 音箱处于静音状态，旋转总音量调节旋钮，可以解除静音。
3. 指示灯颜色：

待机状态(红色灯闪烁)

MUTE静音键(红色灯)

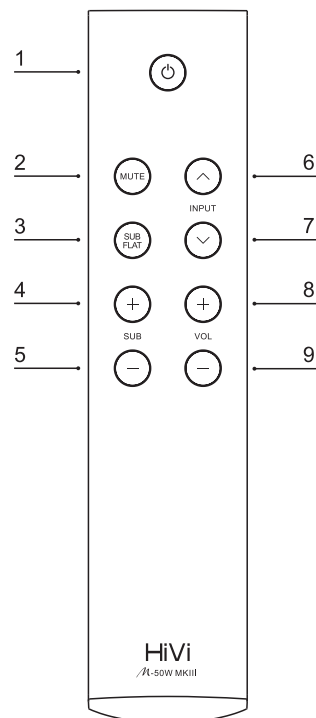
RCA输入 LIN1(天蓝色灯)

同轴 Coaxial(紫色灯)

光纤输入(白色灯)

蓝牙输入(蓝色灯)

三、遥控器：



- | | |
|-----------|-----------|
| 1.待机键 | 6.输入切换上翻页 |
| 2.静音键 | 7.输入切换下翻页 |
| 3.低音炮音量平直 | 8.总音量增加 |
| 4.低音炮音量增加 | 9.总音量减小 |
| 5.低音炮音量减小 | |

注意：

如果电池更换不当可能会有爆炸的危险，只能更换相同或相当类型的电池。电池不能置于高热环境，比如火或直射日光等，当您废弃电池时，请遵守当地的法律。

1. 如果电池老化，遥控器的有效操作范围将显著缩小。如果发生这样情况，请尽快更换新电池。
2. 请将电池放在儿童无法拿到的地方，如果儿童将电池放入嘴里，则可能有危险。
3. 请勿混合使用新旧电池。
4. 请勿混合使用不同类型的电池（如碱性电池和锌锰电池），请仔细查看电池包装，因为这些不同类型的电池可能拥有相同的形状和颜色。
5. 老化的电池可能会泄漏液体。如果电池已泄漏，应立即进行处理。避免接触泄漏的材料或粘到衣物上等。全面清理电池盒，然后再安装新电池。
6. 如果计划在很长时间内不使用本机，请从本机取出电池，否则电池将老化，从而可能因电池液体泄漏而导致本机损坏。
7. 请勿将电池与普通家庭垃圾一起丢弃。请按当地的法律法规正确处理电池。

遥控器说明:

1. 音箱连接完成, 打开电源, 信号指示灯亮天蓝色, 音箱进入工作模式, 默认为LINE IN。
2. 按一下输入切换上翻/下翻键, 可切换至光纤、同轴、蓝牙模式, 信号指示灯会有相应变化。
3. 按一下静音, 音箱进入静音状态, 信号指示灯亮红灯, 再按一下静音键或者音量加减键, 解除静音。
4. 长按音量加键, 可快速增大音量。
5. 长按音量减键, 可快速减少音量。
6. 按待机键, 音箱进入待机状态, 信号指示灯变为红色闪烁。按任意键解除待机状态。

四、音箱摆放与听音环境:

1. 音箱摆放

M-50W MKIII是2.1多媒体扬声器系统, 由左右主声道音箱和一只低音炮音箱组成; 主音箱放置于电脑显示器的两侧, 听音乐时注意两个音箱之间的距离要在85cm以上, 有利于产生真实自然的声场: 低音炮摆放在附近的地面上(参考右边视图1-2所示)。建议您仔细调整摆放距离、角度以期获得满意的立体声效果, 重现音乐的声场和空间感。

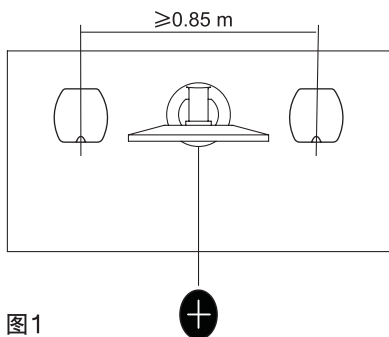


图1

要获得较为理想的听音环境, 除要求器材品质保证外, 还需要对听音环境进行适当的处理, 减少不必要的反射声, 使混响时间尽可能合适。音箱在室内的摆放位置直接影响到声音效果、声音的透明度, 甚至声场是否真实再现; 而房间内的尺寸、比例结构及室内陈设, 也会影响听音效果, 要注意房间的长、宽、高尺寸不能成整数倍关系(如2倍、4倍等), 否则会产生驻波(有害的谐振波), 使低音变浑浊、层次不清。大面积光滑的墙面、玻璃窗会引起声波很强的反射, 使声像模糊, 声场再现和定位感受到破坏。

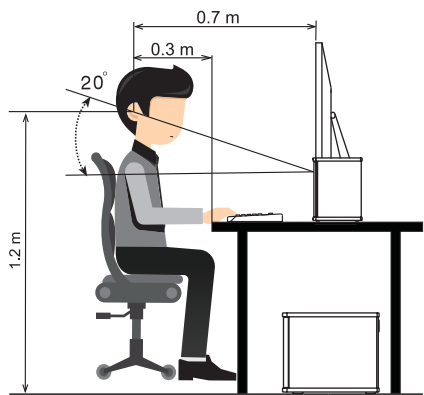


图2

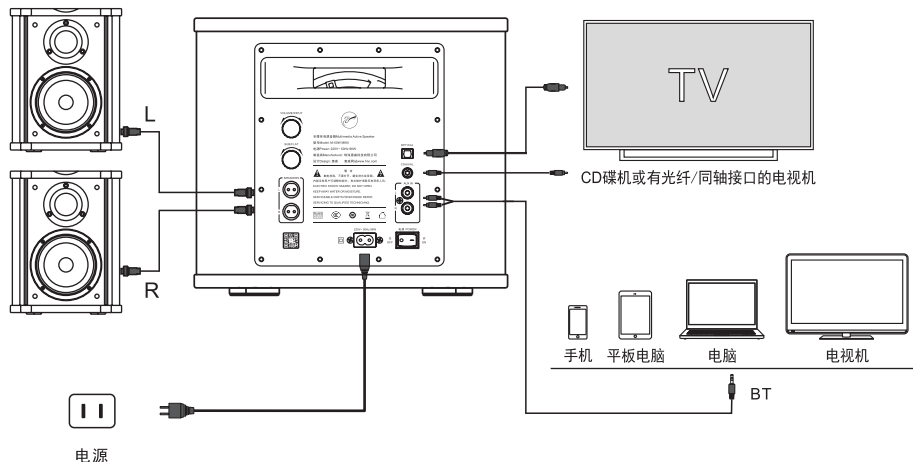
2. 对听音环境的简单处理

- a. 在房间内的听音区域局部或者全部铺上地毯, 消除光滑地面对声波的反射。
- b. 在房间内对声波反射较强的光滑墙壁粘贴或悬挂吸音材料, 甚至挂一些棉麻类的布艺, 对改善听音环境也有益处。
- c. 窗帘换成多层式的, 并选用厚面料, 消除玻璃产生的声波反射和谐振。

五、音箱连接:

M-50W MKIII有源音箱内置功率放大器, 其背部设有电源插座、音频信号输入插座, 具体连接方法参考下图所示:

1. 低音炮与卫星音箱接线连接图:



2. 低音炮与卫星音箱的连接:

首先将音箱连接线的一端连接到低音炮背部的信号输出(SPEAKER OUT)接口上, 另一端连接到卫星音箱背部的信号输入(SPEAKER IN)接口上。请将音箱连接线插头完全插入, 以保证接触良好, 防止因插头松动而影响正常的音质。

3. 音箱与电脑、电视机及ipad等设备的连接:

可与电脑相连接, 也可与电视机、ipad等音频设备连接, 更可通过蓝牙进行无线连接。连接时, 将音频信号线的RCA插头(莲花插头), 插在低音炮背部的音频信号输入(LINE IN)接口上; 然后将3.5 mm芯立体声插头插入电脑、电视机或ipad等设备的音频输出口。连接音频信号输入线时请将电源开关置于关闭(OFF)位置, 连接时一定要确保接触良好, 防止因插头松动而造成对音质的损害。

4. 音箱的电源连接:

首先将电源开关置于关闭位置(OFF), 然后将配件中的电源线接入到音箱背板的电源插孔, 将电源线的电源插头插入220V电源插板上。确认所有连接无误后, 打开电源开关, 并按下遥控器开机键。

5. 音箱蓝牙与手机蓝牙的连接:

使用遥控器切换到蓝牙状态, 指示灯变蓝色闪烁处于配对状态。蓝牙没有配对的情况下, 指示灯为蓝色闪烁; 配对成功后, 指示灯为蓝色常亮。

注: “HiVi M-50W MKIII”为蓝牙连接的名称。